

SERVOMOTOR/TRANSMISIÓN/CONTROLADOR INTEGRADOS

ACSI

El ACSI es una solución todo en uno (motor/transmisión/controlador) para un servocontrol rentable. Montar en un actuador eléctrico Tolomatic (u otro) para un sistema de movimiento completo. El ACSI se puede controlar con E/S digital, entrada analógica sencilla o Ethernet industrial sólido.

E/S DIGITAL

- Control de E/S digital de 24 VDC para modos de funcionamiento flexibles y fáciles.
- Optoaislado.

ALIMENTACIÓN DE ENTRADA

- 10 VDC a 60 VDC.
- Lógica y potencia de transmisión

CONECTORES M12

Conectores estándar de la industria

PRUEBAS DE CALIDAD

- Cada ACSI se somete a una prueba de rendimiento en Tolomatic antes de su envío.
- Montado, configurado y probado en actuadores eléctricos Tolomatic.

E/S ANALÓGICA

- 0-10 VDC o
- 4-20 mA.

PUERTOS ETHERNET DOBLES

Compatible con las topologías de estrella, daisy chain y anillo.n



- AOP: add-on-profile.
- AOI: add-on-instructions.
- DLR: topología de anillo.

MODBUS TCP



PRUEBAS DE VIBRACIÓN Y CHOQUE

- 2 brms, 5 - 500 Hz, 2 G, 3 ejes, 1 h.
- 20 bpico, semisinusoidal, 11 ms, 3 ejes

PUERTO DE CONFIGURACIÓN USB

IP65

Protegido contra el polvo y los chorros de agua a baja presión, entrada limitada.

El motor/accionador/controlador ACSI está DESCONTINUADO. No se dispone de repuestos. Utilice este documento sólo como referencia.

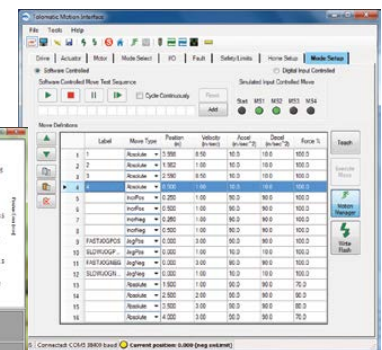
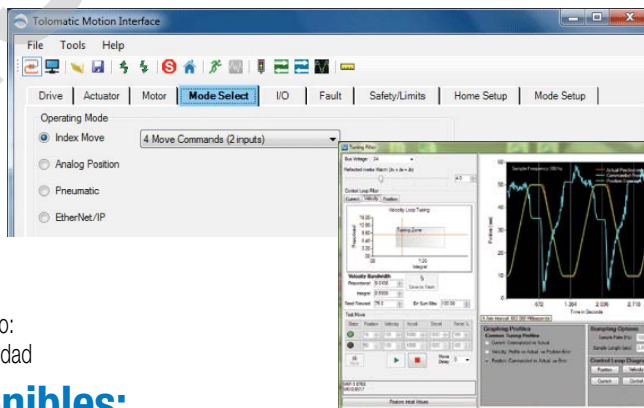
NEMA 23 Y NEMA 34

Tamaños de frame NEMA estándar de la industria

Modos de funcionamiento y software de configuración fáciles de usar

MODOS DE FUNCIONAMIENTO

- Posición del índice a través de E/S digital
- Lógica neumática
- Posición analógica
- Ethernet
 - EtherNet/IP
 - PROFINET
 - Modbus TCP
 - EtherCAT
- Compatible con actuador giratorio: movimientos de posición y velocidad



Opciones disponibles:

Cables

Longitudes de 3 m, 5 m o 10 m

Engranajes planetarios

Relaciones disponibles: 3:1, 5:1, 10:1

Fuente de alimentación

48 VDC; 2,5, 5 A o 10 A

SERVOMOTOR/TRANSMISIÓN/CONTROLADOR INTEGRADOS

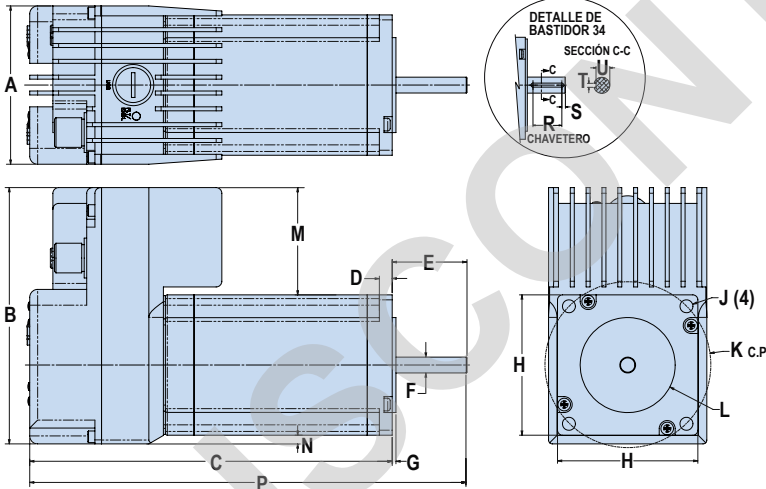
Especificaciones

	NEMA 23 (C1)		NEMA 34 (D1)	
	Básico	Ethernet	Básico	Ethernet
Torque continuo	0.61 N-m	0.55 N-m	1.53 N-m	1.32 N-m
Corriente cont. máx.	11.46 A	9.6 A	12.7 A	11.37 A
Torque pico	1.56 N-m		2.82 N-m	
Corriente pico máx.	20 A		20 A	
Velocidad nominal*	3500 RPM		1750 RPM	
Velocidad máx.*	3850 RPM		2050 RPM	
KT	0.09 N-m/Arms		0.16 N-m/Arms	
KE	10 V/kRPM		16.55 V/kRPM	
Inercia del rotor	0.220 kg-cm ²		1.600 kg-cm ²	
Carga radial máx. del eje**	115 N		220 N	
Carga axial máx. del eje**	45 N		60 N	
Peso de la unidad	1.72 kg		3.27 kg	
Polos del motor	8			
Temp. caja máxima	85 °C (185 °F)			
Encoder	1024 líneas/rev diferenciales (4096 cuentas por revolución)			

*a 48 VDC

**a L10, 20 000 horas

Dimensiones



Bastidor 23



Bastidor 34



	23 (C1)	34 (D1)
A	63.5	63.5
B	102.8	113.9
C	145.4	150.4
D	5.2	10
E	22.86	31.8
F	6.35	12.7
G	1.5	1.6
H	56.3	85.8
J	5.2	5.5
K	66.68	98.43
L	38.1	73.03
M	43.1	28.3
N	3.5	0
P	168.26	182.2
R	-	22.9
S	-	2.79
T	-	3.18 (+.05, -0.00)
U	-	10.92 (+0.00, -.38)

Dimensiones en milímetros

	23 (C1)	34 (D1)
A	2.5	2.5
B	4.05	4.49
C	5.73	5.92
D	0.2	0.39
E	0.9	1.25
F	0.25	0.5
G	0.059	0.063
H	2.22	3.38
J	0.2	0.22
K	2.625	3.875
L	1.5	2.875
M	1.7	1.11
N	0.14	0
P	6.63	7.17
R	-	0.9
S	-	0.11
T	-	0.125 (+.002, -0.00)
U	-	0.430 (+0.00, -0.38)

Dimensiones en pulgadas

TolomaticTM
EXCELLENCE IN MOTION

EMPRESA AMB EL SISTEMA DE QUALITAT CERTIFICAT PER DNV = ISO 9001 = Site certificado: Hamel, MN

EE.UU. - Headquarters

Tolomatic Inc.
3800 County Road 116
Hamel, MN 55340, USA
Teléfono: (763) 478-8000
Toll-Free: 1-800-328-2174
sales@tolomatic.com
www.tolomatic.com

MEXICO

Centro de Servicio
Parque Tecnológico Innovación
Int. 23, Lateral Estatal 431,
Santiago de Querétaro,
El Marqués, México, C.P. 76246
Teléfono: +1 (763) 478-8000
help@tolomatic.mx

EUROPA

Tolomatic Europe GmbH
Elisabethenstr. 20
65428 Rüsselsheim
Germany
Teléfono: +49 6142 17604-0
help@tolomatic.eu

CHINA

Tolomatic Productos de Automotización (Suzhou) Co. Ltd.
No. 60 Chuangye Street, Building 2
Huqiu District, SND Suzhou
Jiangsu 215011 - P.R. China
Teléfono: +86 (512) 6750-8506
TolomaticChina@tolomatic.com

Todas las marcas y nombres de productos son marcas comerciales o marcas comerciales registradas propiedad de sus respectivos propietarios. La información contenida en este documento se considera correcta en el momento de su impresión. Sin embargo, Tolomatic no asume ninguna responsabilidad por su uso o por los errores que

puedan existir en este documento. Tolomatic se reserva el derecho de cambiar el diseño o funcionamiento de los equipos descritos en este documento y cualquier producto de movimiento asociado sin previo aviso. La información contenida en este documento está sujeta a cambios sin previo aviso.

Visite www.tolomatic.com para disponer de la información técnica más actualizada